

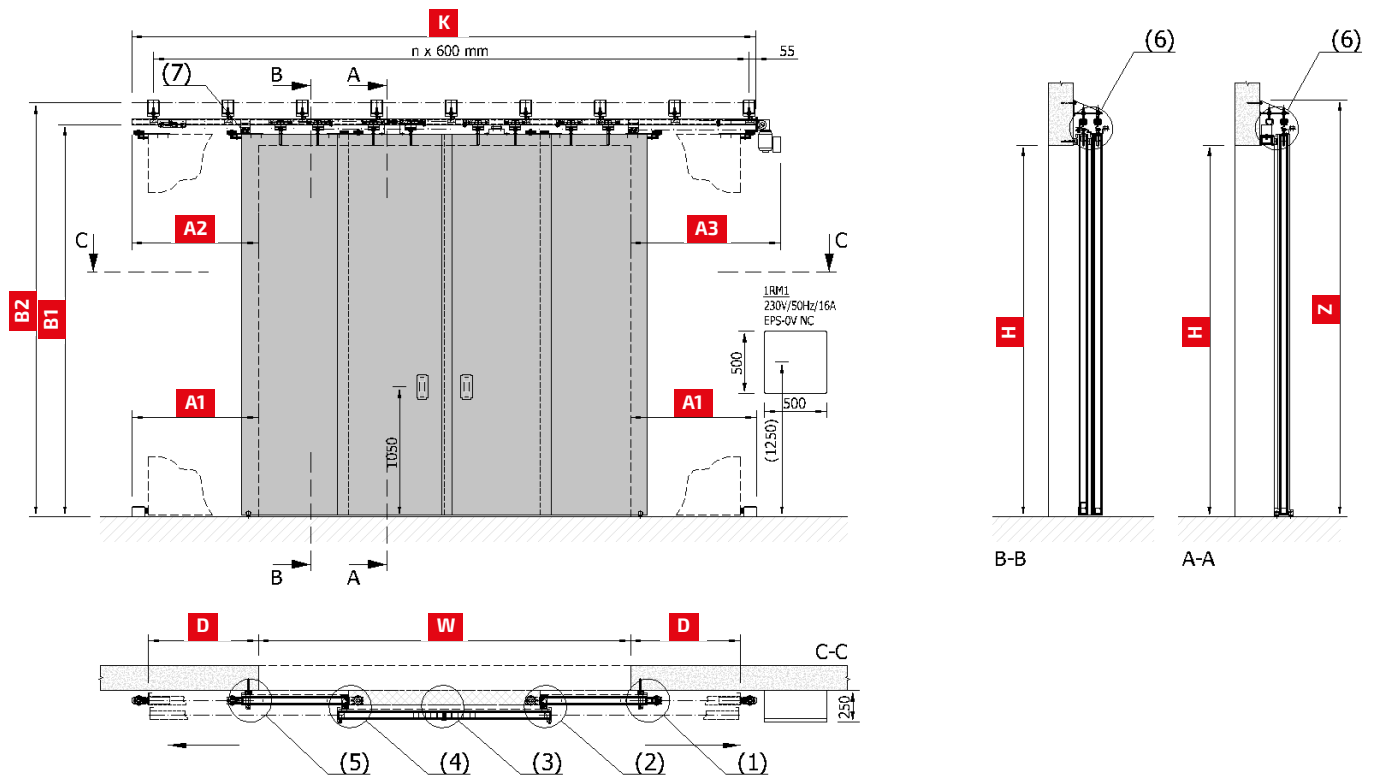
Warunki zabudowy

Przeciwpożarowa brama przesuwna teleskopowa dwuskrzydłowa

SGS-T EI 60

Podane warunki zabudowy określają podstawowe wymagania dotyczące niezbędnej przestrzeni do montażu bramy. Inne wymiary bądź nietypowe wymagania określone są indywidualnie.

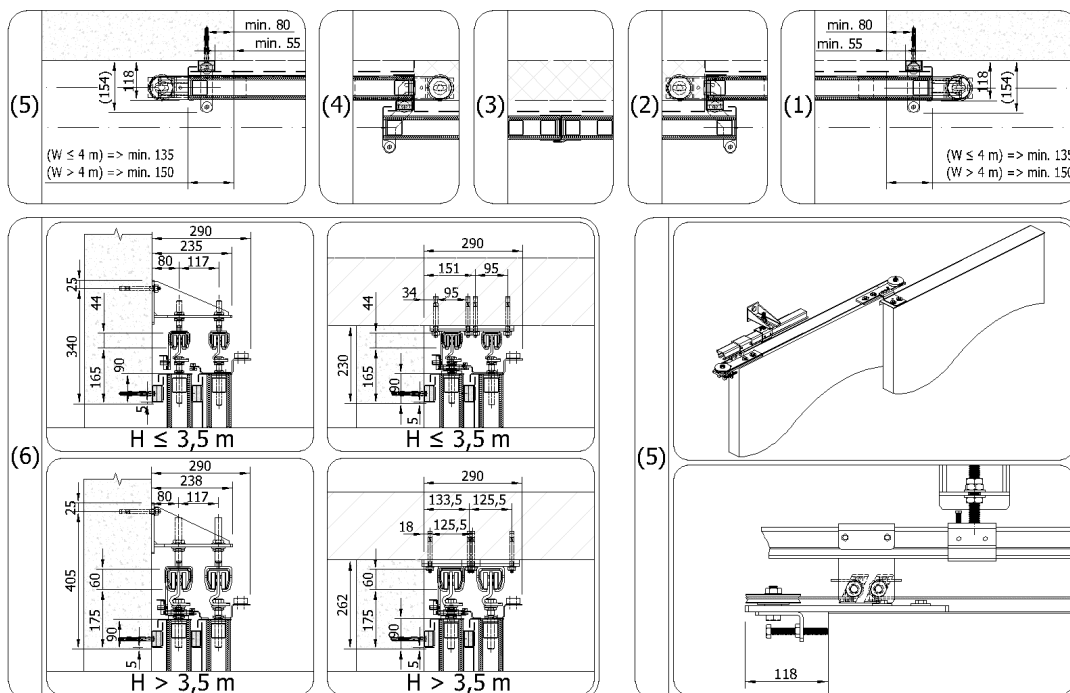
SGS-T (2+2) EI 60 z napędem



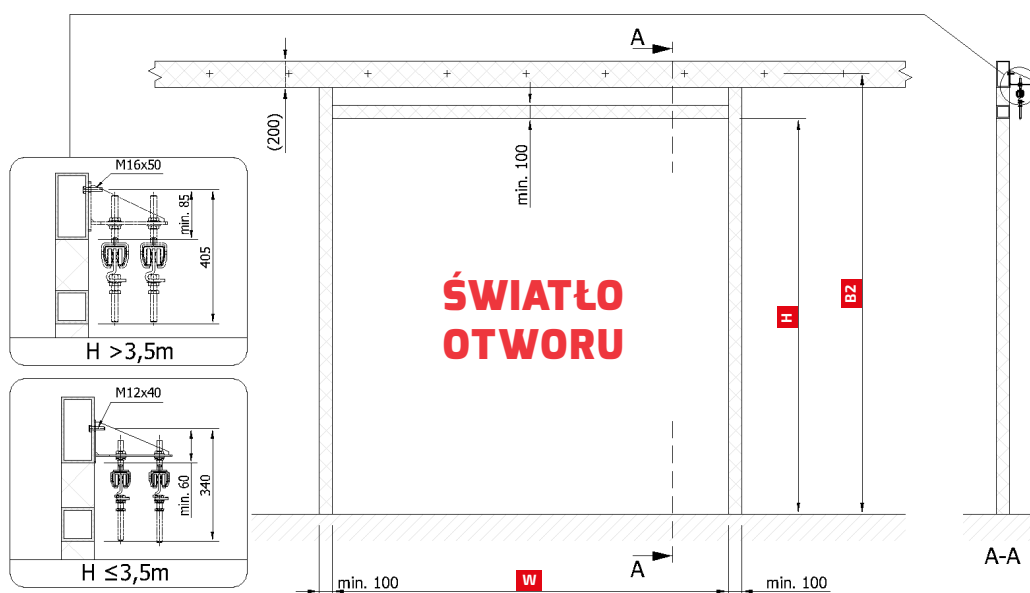
W	szerokość otworu [mm]
H	wysokość otworu [mm]

D	dojazd skrzydła	= $W/4 + \text{min. } 135 \text{ mm}$
A1	odbój	= $D + 130 \text{ mm}$
A2	ilość miejsca po stronie otwarcia	= $D + \text{min. } 118 \text{ mm}$
A3	ilość miejsca po stronie otwarcia	= $D + \text{min. } 325 \text{ mm}$
K	długość szyny prowadzącej	= $A2 + W + D + \text{min. } 125 \text{ mm}$
Y	wysokość skrzydła bramy	= $H + 90 \text{ mm}$
B1	wysokość dolnej krawędzi szyny prowadzącej	= $(H \leq 3,5 \text{ m}) \Rightarrow H + 165 \text{ mm}; (H > 3,5 \text{ m}) \Rightarrow H + 175 \text{ mm}$
B2	oś mocowania konsol	= $(H \leq 3,5 \text{ m}) \Rightarrow H + 340 \text{ mm}; (H > 3,5 \text{ m}) \Rightarrow H + 405 \text{ mm}$
Z	wysokość całkowita (bez obudowy)	= $(H \leq 3,5 \text{ m}) \Rightarrow H + 365 \text{ mm}; (H > 3,5 \text{ m}) \Rightarrow H + 430 \text{ mm}$

Waga skrzydła bramy (średnia) = 50 kg/m²



Minimalne wymagane wymiary konstrukcji stalowej



Konstrukcja stalowa musi spełniać wymogi odpowiadającej odporności ogniowej. Ocena nośności konstrukcji powinna zostać zatwierdzona przez statyka z uwzględnieniem wagi bramy. Dotyczy $W/H \leq 1,3$.



Zabezpieczenie ppoż. konstrukcji stalowej leży po stronie wykonawcy.



Konsole bramy należy mocować:

- właściwymi śrubami kotwiącymi do ścian z betonu lub cegły pełnej
- poprzez ścianę w przypadku bloczków silikatowych, gazowych lub klinkierowych
- do odpowiednio przygotowanej konstrukcji stalowej w przypadku ścian lekkich lub wykonanych z płyty warstwowej.



Powierzchnia ścian i posadzki powinna być równa z tolerancją 3 mm/m



Zmiany techniczne zastrzeżone



somati system
BRAMY PRZECIWOPOŻAROWE

Somati System Polska Sp. z o.o. Sp. k.
ul. A. Osieckiej 2,
45-807 Opole

somati@somati-system.pl
Tel: 77 4531602
www.somati-system.pl