

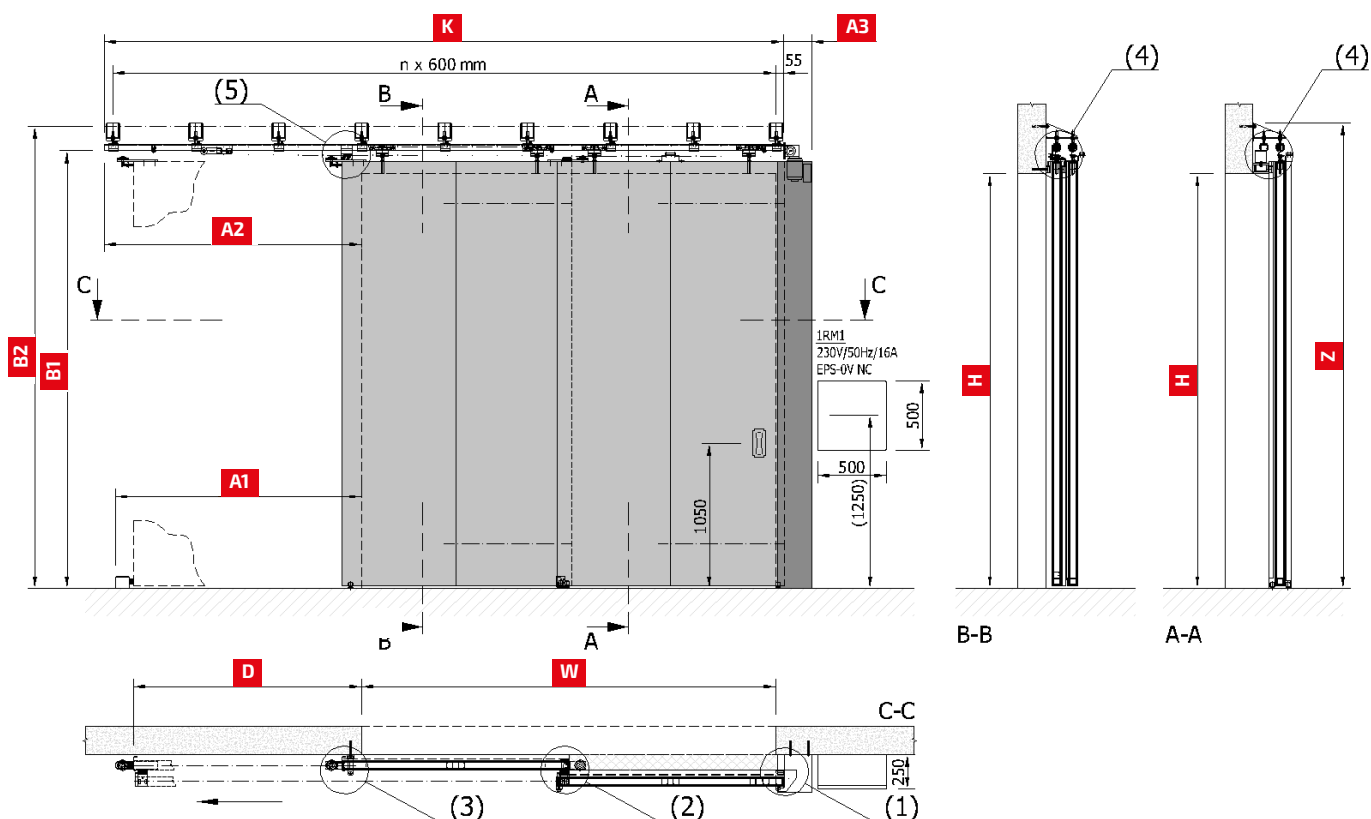
Warunki zabudowy

# Przeciwpożarowa brama przesuwna teleskopowa jednoskrzydłowa

## SGS-T EI 60

Podane warunki zabudowy określają podstawowe wymagania dotyczące niezbędnej przestrzeni do montażu bramy. Inne wymiary bądź nietypowe wymagania określone są indywidualnie.

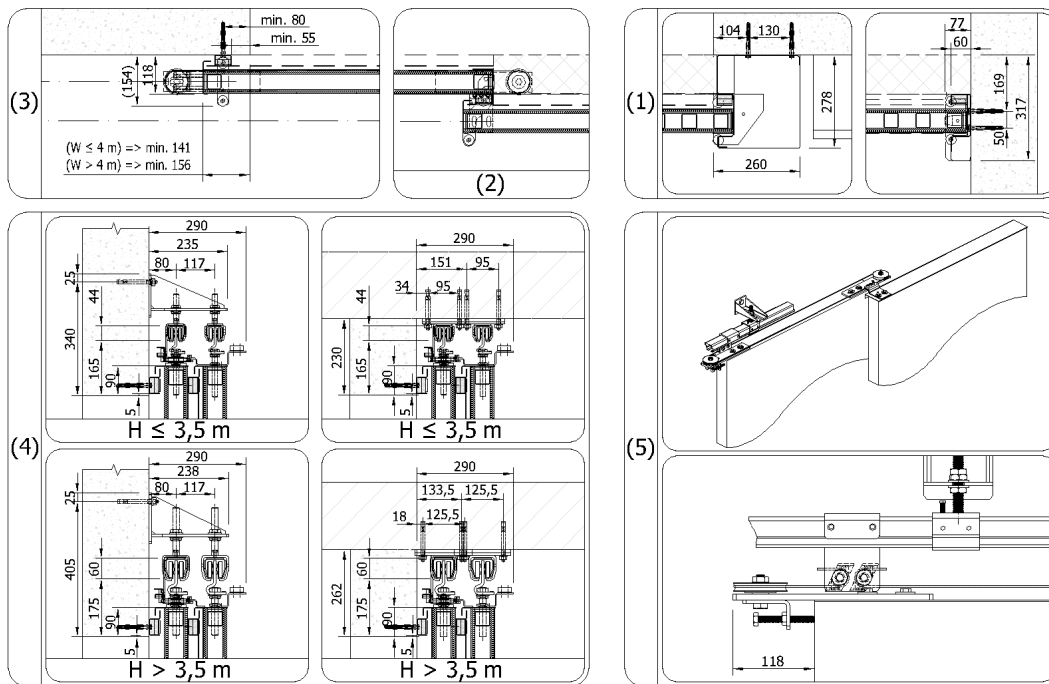
### SGS-T (2+0) EI 60 z napędem



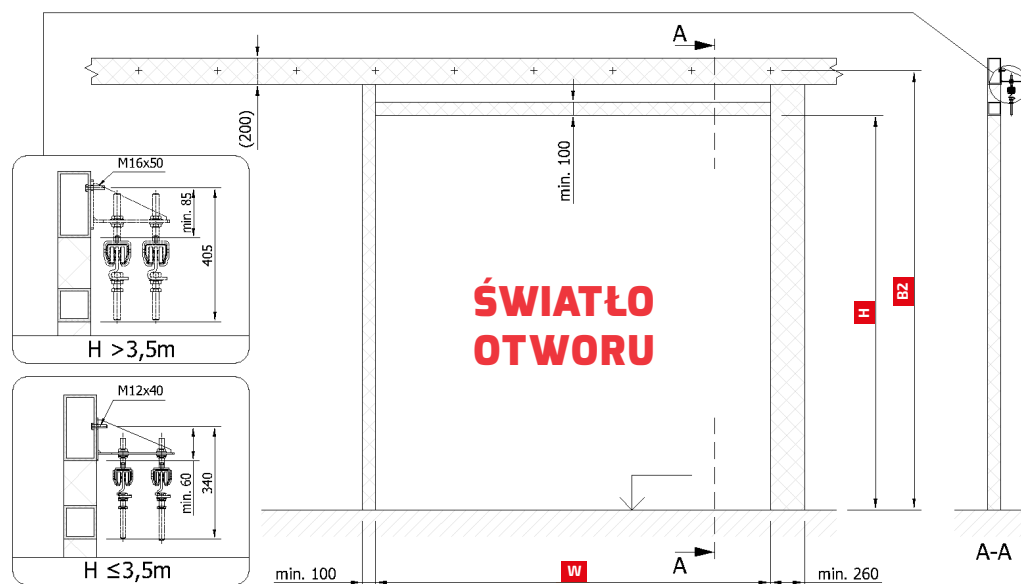
<b>W</b>	szerokość otworu [mm]
<b>H</b>	wysokość otworu [mm]

<b>D</b>	dojazd skrzydła	= $W/2 + \text{min. } 150 \text{ mm}$
<b>A1</b>	odbój	= $D + 130 \text{ mm}$
<b>A2</b>	ilość miejsca po stronie otwarcia	= $D + \text{min. } 118 \text{ mm}$
<b>A3</b>	obudowa napędu	= $205 \text{ mm}$
<b>K</b>	długość szyny prowadzącej	= $A2 + W + 55 \text{ mm}$
<b>B1</b>	wysokość dolnej krawędzi szyny prowadzącej	= $(H \leq 3,5 \text{ m}) \Rightarrow H + 165 \text{ mm}; (H > 3,5 \text{ m}) \Rightarrow H + 175 \text{ mm}$
<b>B2</b>	oś mocowania konsol	= $(H \leq 3,5 \text{ m}) \Rightarrow H + 340 \text{ mm}; (H > 3,5 \text{ m}) \Rightarrow H + 405 \text{ mm}$
<b>Z</b>	wysokość całkowita (bez obudowy)	= $(H \leq 3,5 \text{ m}) \Rightarrow H + 365 \text{ mm}; (H > 3,5 \text{ m}) \Rightarrow H + 430 \text{ mm}$

Waga skrzydła bramy (średnia) = 50 kg/m<sup>2</sup>



## Minimalne wymagane wymiary konstrukcji stalowej



Konstrukcja stalowa musi spełniać wymogi odpowiedniej odporności ogniowej. Ocena nośności konstrukcji powinna zostać zatwierdzona przez statyka z uwzględnieniem wagi bramy. Dotyczy  $W/H \leq 1,3$ .



Zabezpieczenie ppoż. konstrukcji stalowej leży po stronie wykonawcy.



Konsole bramy należy mocować:

- właściwymi śrubami kotwiącymi do ścian z betonu lub cegły pełnej
- poprzez ścianę w przypadku bloczków silikatowych, gazowych lub klinkierowych
- do odpowiednio przygotowanej konstrukcji stalowej w przypadku ścian lekkich lub wykonanych z płyty warstwowej.



Powierzchnia ścian i posadzki powinna być równa z tolerancją 3 mm/m



Zmiany techniczne zastrzeżone



**somati system**  
BRAMY PRZECIWOŻAROWE

Somati System Polska Sp. z o.o. Sp. k.  
ul. A. Osieckiej 2,  
45-807 Opole

somati@somati-system.pl  
Tel: 77 4531602  
www.somati-system.pl