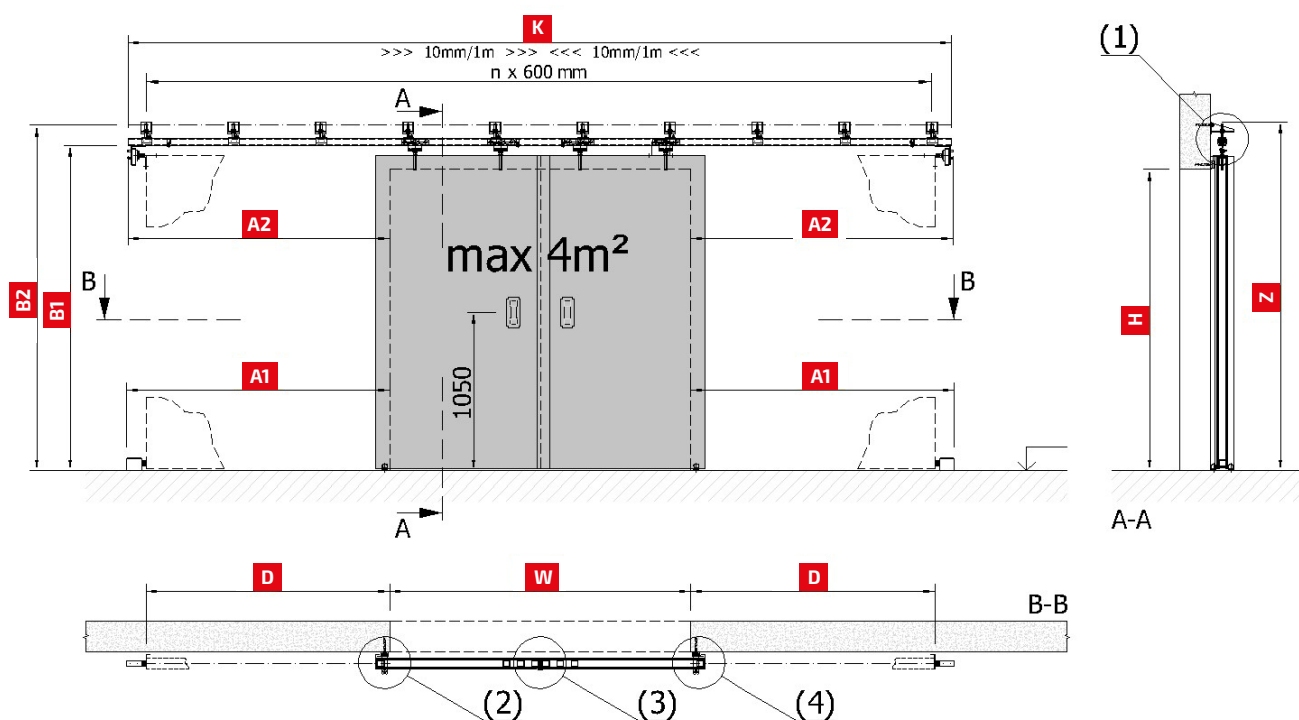


Warunki zabudowy

# Przeciwpożarowa brama przesuwna dwuskrzydłowa SGS (1+1) EI 60

Podane warunki zabudowy określają podstawowe wymagania dotyczące niezbędnej przestrzeni do montażu bramy. Inne wymiary bądź nietypowe wymagania określone są indywidualnie.

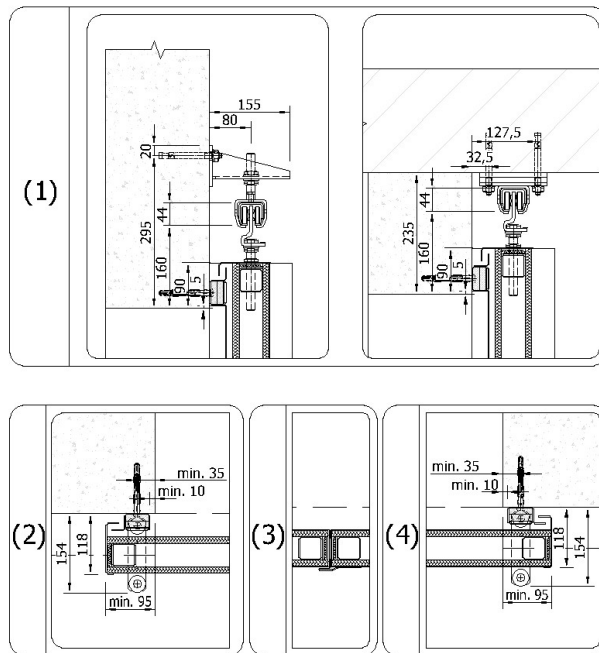
## SGS (1+1) EI 60 z magnesem



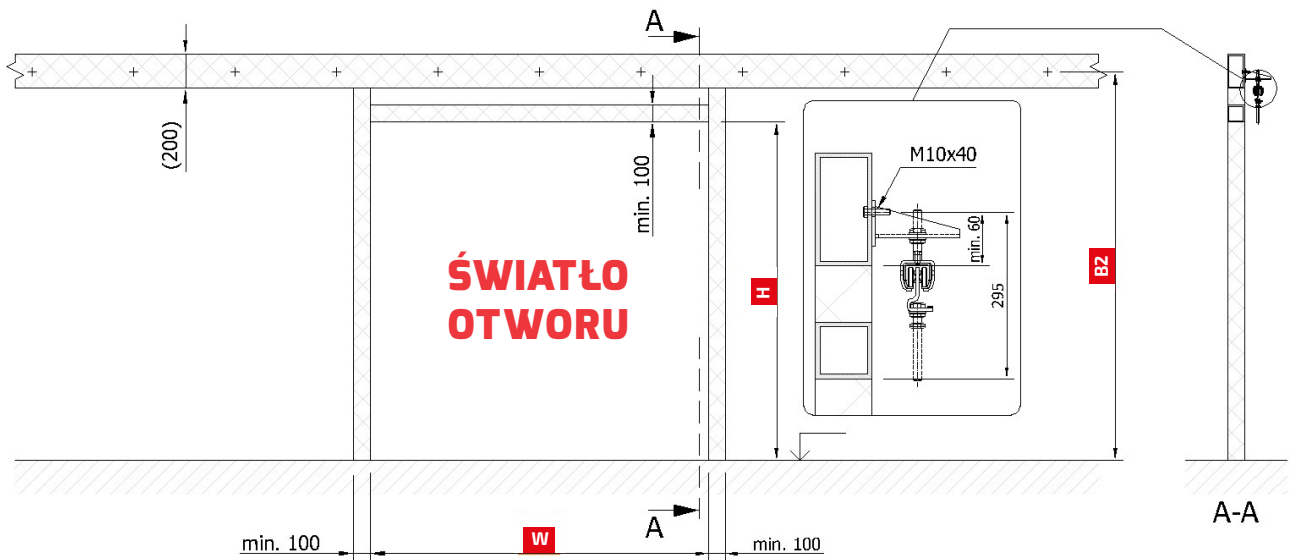
<b>W</b>	szerokość otworu [mm]
<b>H</b>	wysokość otworu [mm]

<b>D</b>	dojazd skrzydła	= $W/2 + \text{min. } 95 \text{ mm}$
<b>A1</b>	odbój	= $D + 130 \text{ mm}$
<b>A2</b>	ilość miejsca po stronie otwarcia	= $D + \text{min. } 130 \text{ mm}$
<b>K</b>	długość szyny prowadzącej	= $W + A1 \text{ mm} + A1 \text{ mm}$
<b>B1</b>	wysokość dolnej krawędzi szyny prowadzącej	= $H + 160 \text{ mm}$
<b>B2</b>	oś mocowania konsol	= $H + 295 \text{ mm}$
<b>Z</b>	wysokość całkowita (bez obudowy)	= $H + 315 \text{ mm}$

Waga skrzydła bramy (średnia) = 50 kg/m<sup>2</sup>



## Minimalne wymagane wymiary konstrukcji stalowej



Konstrukcja stalowa musi spełniać wymogi odpowiedniej odporności ogniowej. Ocena nośności konstrukcji powinna zostać zatwierdzona przez statyka z uwzględnieniem wagi bramy. Dotyczy  $W/H \leq 1,3$ .



Zabezpieczenie ppoż. konstrukcji stalowej leży po stronie wykonawcy.



Konsole bramy należy mocować:

- właściwymi śrubami kotwiącymi do ścian z betonu lub cegły pełnej
- poprzez ścianę w przypadku bloczków silikatowych, gazowych lub klinkierowych
- do odpowiednio przygotowanej konstrukcji stalowej w przypadku ścian lekkich lub wykonanych z płyty warstwowej.



Powierzchnia ścian i posadzki powinna być równa z tolerancją 3 mm/m



Zmiany techniczne zastrzeżone



**somati system**  
BRAMY PRZECIWOPOŻAROWE

Somati System Polska Sp. z o.o. Sp. k.  
ul. A. Osieckiej 2,  
45-807 Opole

somati@somati-system.pl  
Tel: 77 4531602  
www.somati-system.pl