

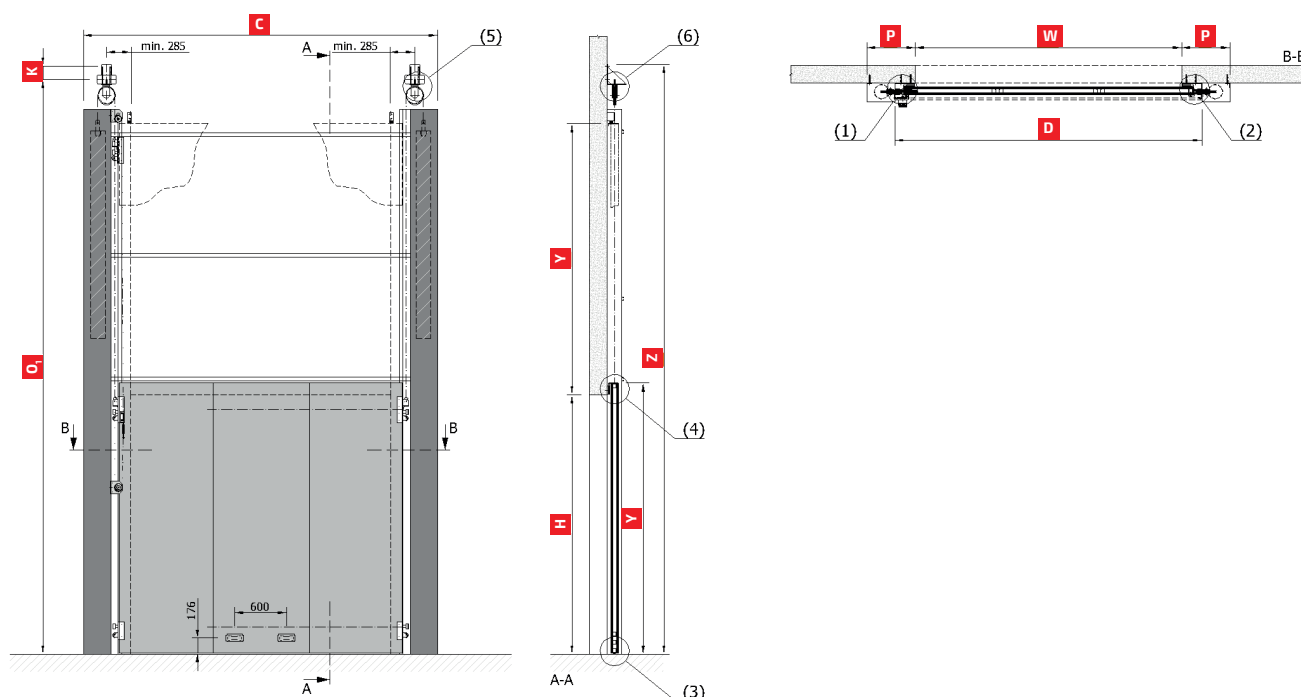
Warunki zabudowy

Przeciwpożarowa brama przesuwna pionowa

GGG EI 120

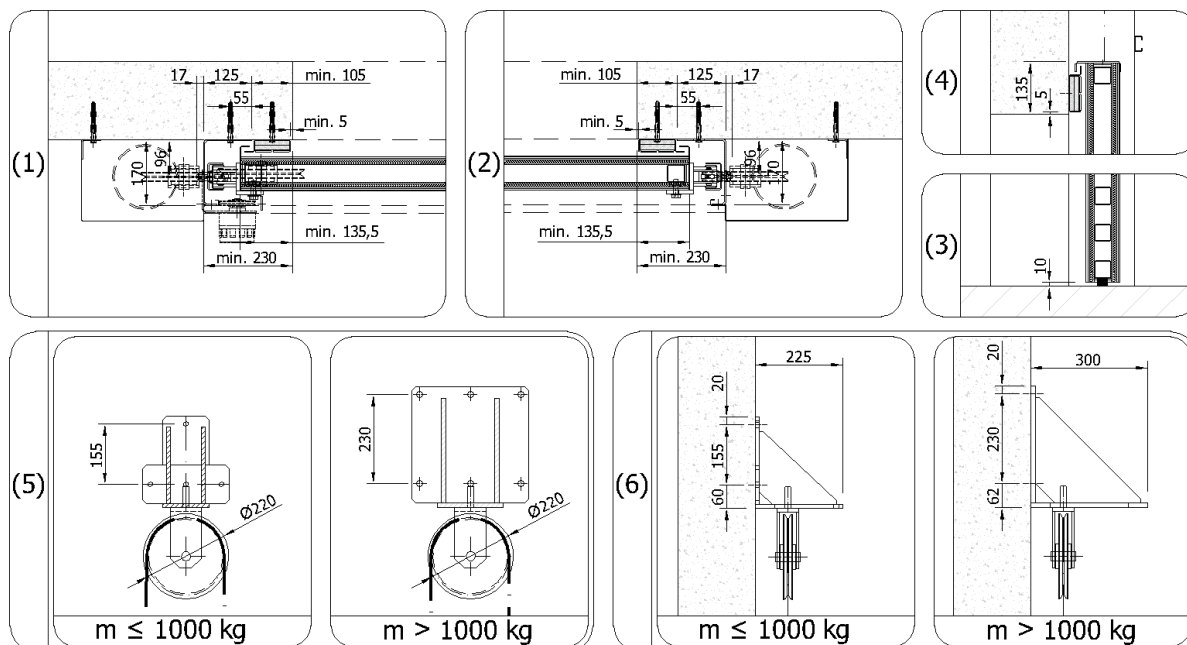
Podane warunki zabudowy określają podstawowe wymagania dotyczące niezbędnej przestrzeni do montażu bramy. Inne wymiary bądź nietypowe wymagania określone są indywidualnie.

GGG EI 120 z przeciwwagą po obu stronach



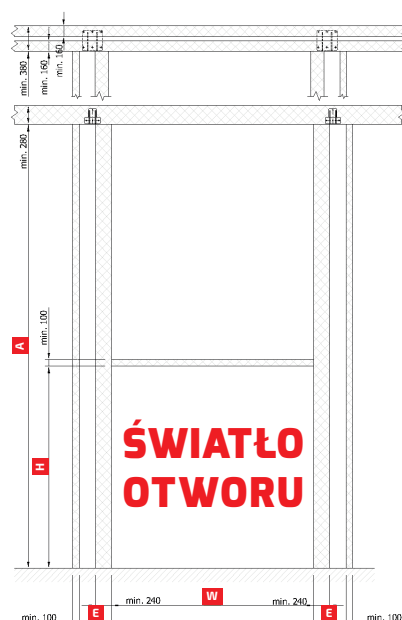
W	szerokość otworu [mm]	
H	wysokość otworu [mm]	
Y	dojazd skrzydła	= H + 135 mm
D	zewnętrzny rozstaw prowadnic	= W + 2x min. 230 mm (+ 2x śruba 17 mm)
C	szerokość całkowita	= W + 2x P
A	wysokość pionowej części konstrukcji stalowej	= O ₁ - 60 mm
K	rozstaw punktów mocujących konsoli	= (m ≤ 1000 kg) => 155 mm; (m > 1000 kg) => 230 mm
O₁	oś mocowania konsol	= H + Y + min. 485 mm
P	szerokość zabudowy	= min. 495 mm
Z	wysokość całkowita	= (m ≤ 1000 kg) => O ₁ + 175; (m > 1000 kg) => O ₁ + 250 mm
E	krawędź konstrukcji stalowej	= P - 80 mm

Przy proporcji W/H > 1 lub przy otworze większym niż 18m² konieczna jest konsultacja z producentem
Hamulec elektromagnetyczny może być zamieniony na silnik EPO z centralą sterującą 1RM1
Waga skrzydła bramy m = 70 kg/m²



Minimalne wymagane wymiary konstrukcji stalowej

m > 1000 kg
m ≤ 1000 kg



Konstrukcja stalowa musi spełniać wymogi odpowiedniej odporności ogniowej. Ocena nośności konstrukcji powinna zostać zatwierdzona przez statyka z uwzględnieniem wagi bramy. Dotyczy $W/H \leq 1,3$.



Zabezpieczenie ppoż. konstrukcji stalowej leży po stronie wykonawcy.



Konsole bramy należy mocować:

- właściwymi śrubami kotwiącymi do ścian z betonu lub cegły pełnej
- poprzez ścianę w przypadku bloczków silikatowych, gazowych lub klinkierowych
- do odpowiednio przygotowanej konstrukcji stalowej w przypadku ścian lekkich lub wykonanych z płyty warstwowej



Powierzchnia ścian i posadzki powinna być równa z tolerancją 3mm/m



Zmiany techniczne zastrzeżone



somati system
BRAMY PRZECIWOŻAROWE

Somati System Polska Sp. z o.o. Sp. k.
ul. A. Osieckiej 2,
45-807 Opole

somati@somati-system.pl
Tel: 77 4531602
www.somati-system.pl