

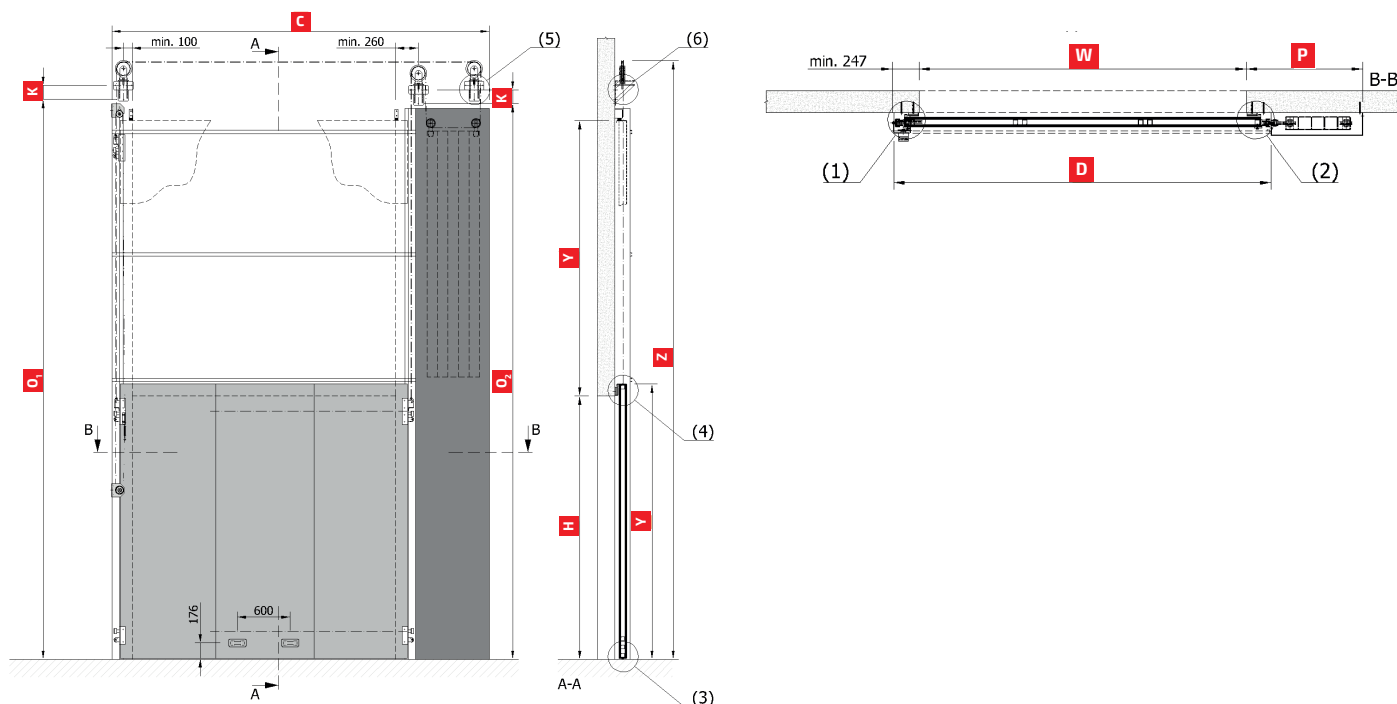
Warunki zabudowy

# Przeciwpożarowa brama przesuwna pionowa

## GGG EI 120

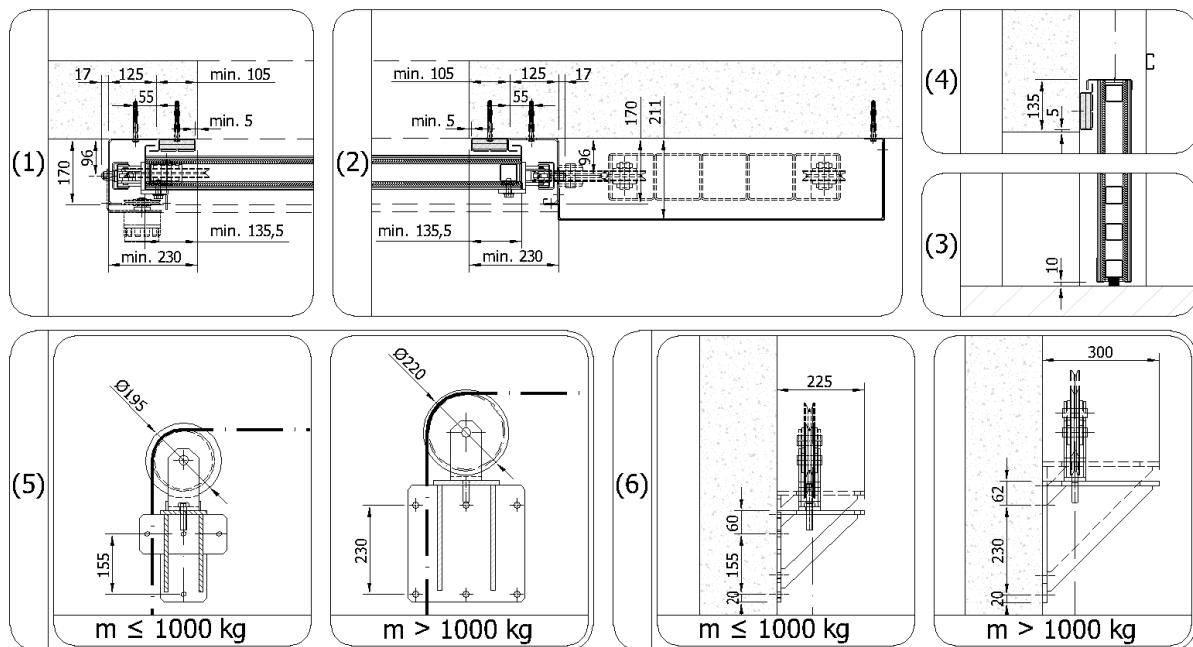
Podane warunki zabudowy określają podstawowe wymagania dotyczące niezbędnej przestrzeni do montażu bramy. Inne wymiary bądź nietypowe wymagania określone są indywidualnie.

### GGG EI 120 z przeciwwagą po jednej stronie



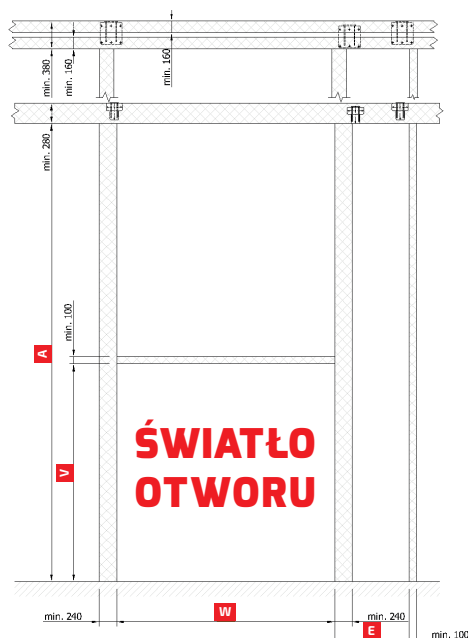
<b>W</b>	szerokość otworu [mm]	
<b>H</b>	wysokość otworu [mm]	
<b>Y</b>	dojazd skrzydła	= H + 135 mm
<b>D</b>	zewnętrzny rozstaw prowadnic	= W + 2x min. 230 mm (+ 2x śruba 17 mm)
<b>C</b>	szerokość całkowita	= W + min. 247 mm + P
<b>A</b>	wysokość pionowej części konstrukcji stalowej	= (m ≤ 1000 kg) ⇒ O <sub>2</sub> - 20 mm; (m > 1000 kg) ⇒ O <sub>2</sub> -35 mm
<b>K</b>	rozstaw punktów mocujących konsoli	= (m ≤ 1000 kg) ⇒ 155 mm; (m > 1000 kg) ⇒ 230 mm
<b>O<sub>1</sub></b>	oś mocowania konsol	= H + Y + min. 245 mm
<b>O<sub>2</sub></b>	oś mocowania konsol	= O <sub>1</sub> - 50 mm
<b>P</b>	szerokość zabudowy	= 815 mm to 1235 mm
<b>Z</b>	wysokość całkowita	= (m ≤ 1000 kg) ⇒ O <sub>1</sub> + 443; (m > 1000 kg) ⇒ O <sub>1</sub> + 526 mm
<b>E</b>	krawędź konstrukcji stalowej	= P - 80 mm

Hamulec elektromagnetyczny może być zamieniony na silnik EPO z centralą sterującą 1RM1.  
Waga skrzydła bramy = 70 kg/m<sup>2</sup>



## Minimalne wymagane wymiary konstrukcji stalowej

$m > 1000$  kg  
 $m \leq 1000$  kg



Konstrukcja stalowa musi spełniać wymogi odpowiedniej odporności ogniowej. Ocena nośności konstrukcji powinna zostać zatwierdzona przez statyka z uwzględnieniem wagi bramy. Dotyczy  $W/H \leq 1,3$ .



Zabezpieczenie ppoż. konstrukcji stalowej leży po stronie wykonawcy.



Konsole bramy należy mocować:

- właściwymi śrubami kotwiącymi do ścian z betonu lub cegły pełnej
- poprzez ścianę w przypadku bloczków silikatowych, gazowych lub klinkierowych
- do odpowiednio przygotowanej konstrukcji stalowej w przypadku ścian lekkich lub wykonanych z płyty warstwowej



Powierzchnia ścian i posadzki powinna być równa z tolerancją 3mm/m



Zmiany techniczne zastrzeżone



**somati system**  
 BRAMY PRZECIWOŻAROWE

Somati System Polska Sp. z o.o. Sp. k.  
 ul. A. Osieckiej 2,  
 45-807 Opole

somati@somati-system.pl  
 Tel: 77 4531602  
 www.somati-system.pl