

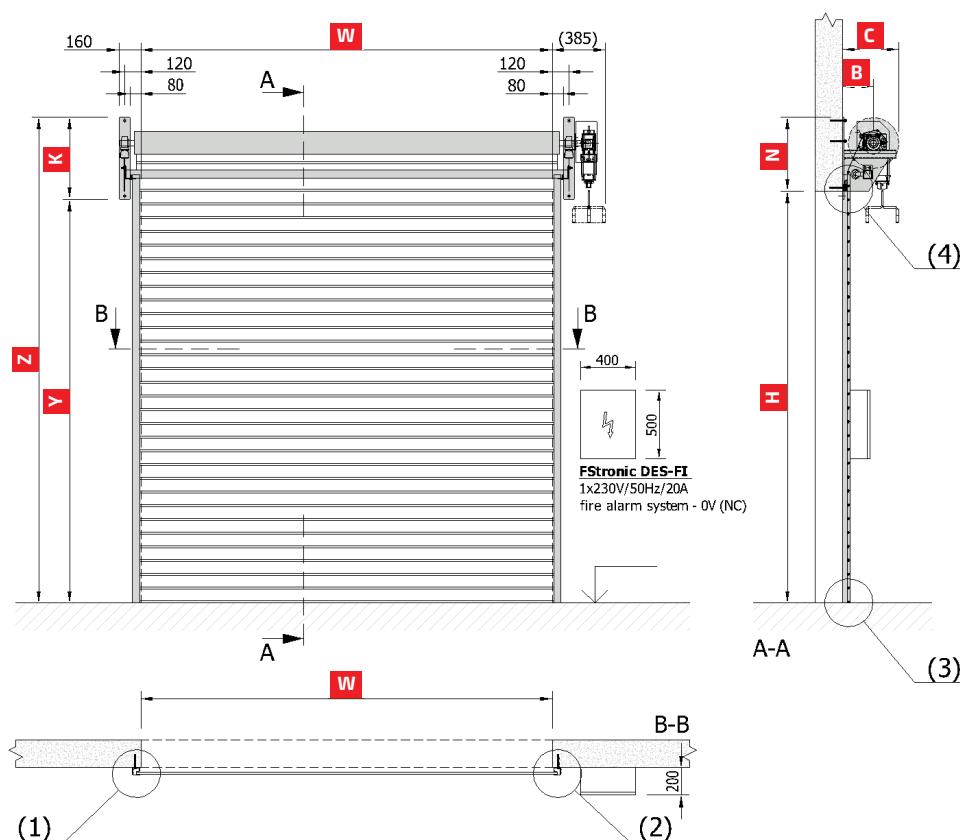
Warunki zabudowy

# Przeciwpożarowa brama rolowana

## RGS-NI EW 30

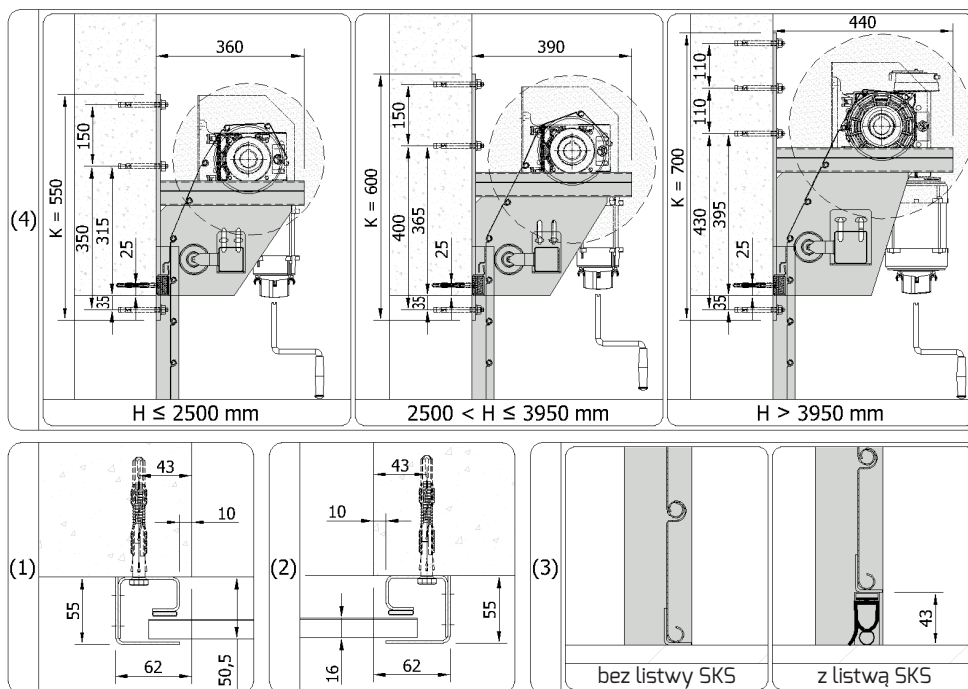
Podane warunki zabudowy określają podstawowe wymagania dotyczące niezbędnej przestrzeni do montażu bramy. Inne wymiary bądź nietypowe wymagania określone są indywidualnie.

### RGS-NI EW 30

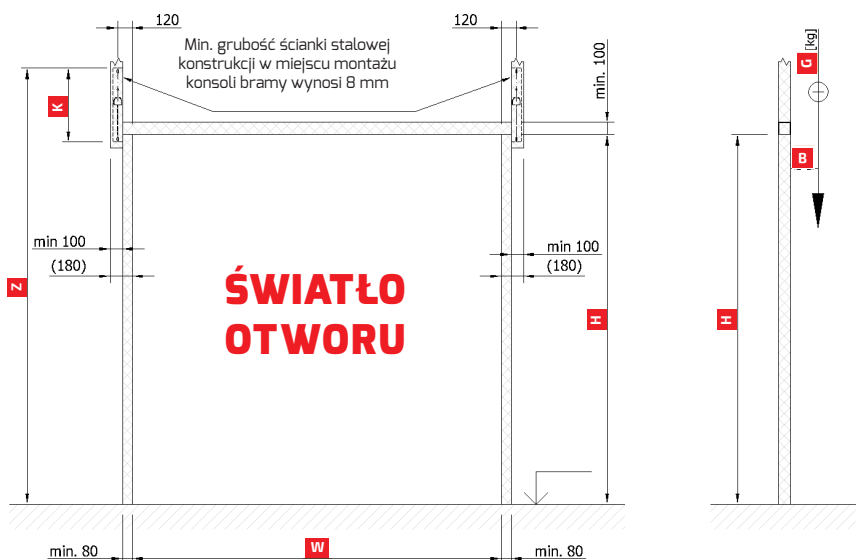


<b>W</b>	szerokość otworu [mm]	= max. 4000 mm
<b>H</b>	wysokość otworu [mm]	= max. 4000 mm
<b>N</b>	min. wysokość nadproża	= (H ≤ 2500) = 500 mm; (2500 < H < 3900) = 560; (H ≥ 3900) = 640 mm
<b>C</b>	max. średnica zrolowanych paneli	= 350 mm do 440 mm
<b>K</b>	wysokość konsoli	= (H ≤ 2500) = 550 mm; (2500 < H < 3900) = 600 mm; (H ≥ 3900) = 700 mm
<b>Y</b>	odległość do dolnej krawędzi konsoli	= H - 60 mm
<b>Z</b>	całkowita wysokość bramy	= H + N
<b>B</b>	odległość osi wału od ściany	= C / 2 + 20

Waga skrzydła bramy = 13 kg/m<sup>2</sup>



## Minimalne wymagane wymiary konstrukcji stalowej



Konstrukcja stalowa musi spełniać wymogi odpowiedniej odporności ogniowej. Ocena nośności konstrukcji powinna zostać zatwierdzona przez statyka z uwzględnieniem wagi bramy. Dotyczy  $W/H \leq 1,3$ .



Zabezpieczenie ppoż. konstrukcji stalowej leży po stronie wykonawcy.



Konsole bramy należy mocować:

- właściwymi śrubami kotwiącymi do ścian z betonu lub cegły pełnej
- poprzez ścianę w przypadku bloczków silikatowych, gazowych lub klinkierowych
- do odpowiednio przygotowanej konstrukcji stalowej w przypadku ścian lekkich lub wykonanych z płyty warstwowej



Powierzchnia ścian i posadzki powinna być równa z tolerancją 3mm/m



Zmiany techniczne zastrzeżone



**somati system**  
BRAMY PRZECIWPOŻAROWE

Somati System Polska Sp. z o.o. Sp. k.  
ul. A. Osieckiej 2,  
45-807 Opole

somati@somati-system.pl  
Tel: 77 4531602  
www.somati-system.pl